

# *RAPORT DE ACTIVITATE*

*pentru anul 2011*

Subsemnatul **dr. Gheorghe Carp**, viceprimar al Municipiului Oradea,

în conformitate cu prevederile legale, respectiv

- art. 51 alin. (3), (4) din Legea nr. 215/ 2001 privind administrația publică locală, republicată,
- art. 44 alin. (1), (2) și art. 50 alin. (1), (2), (3) din Legea nr. 393/ 2004, actualizată, privind statutul aleșilor locali,

în cele ce urmează prezint, cele mai importante activități, întruniri și proiecte la care am participat sau pe care le-am coordonat în cursul anului 2011:

## **În raport cu Consiliul Local al mun. Oradea**

- am participat la ședințele, ordinare și extraordinare, precum și la ședințele pe comisii. În cadrul acestor ședințe am luat cuvântul în plen pentru a susține proiecte și propuneri ori de câte ori a fost necesar;

## **În relația cu cetățenii**

- am avut o serie de întâlniri cu cetățeni din diferite zone ale orașului atât pe teren, cât și în cadrul ședințelor cu reprezentanții Asociațiilor de proprietari desfășurate la Primăria Oradea, de la care am preluat și rezolvat diverse probleme;
- am participat la întâlniri și dezbateri, pe diverse teme - dintre care amintesc întrunirile Comisiei de Dialog Social organizate de Consiliul Județean Bihor, Comisia Consultativă pe probleme de circulație precum și alte ședințe și dezbateri organizate ocazional, în funcție de problemele și solicitările apărute, cu participarea reprezentanților regiilor subordonate Consiliului local al Municipiului Oradea sau alte instituții;

## **În calitate de viceprimar am fost desemnat**

- președinte în următoarele comisii privind:

### **Domeniul tehnic:**

- atribuirea contractului de lucrări „Execuție drum acces în DJ 190”;
- atribuirea contractului de servicii privind elaborarea documentației tehnico-economice în cadrul proiectului „Valorificarea energiei geotermale prin utilizarea de pompe de căldură în asociere cu schimbătoare de căldură pentru Cartierul Nufărul II din Oradea”;
- reabilitarea termică a unui număr de 11 blocuri de locuit de tip codomeniu din mun. Oradea;
- atribuirea contractului de servicii privind elaborarea documentației tehnico-economice în cadrul proiectului „Valorificarea energiei geotermale prin utilizarea de pompe de căldură în asociere cu schimbătoare de căldură pentru punctele termice din cartierul Dragoș Vodă, precum și pentru punctul termic 864”
- atribuirea contractului de servicii privind elaborarea documentației tehnico-economice în cadrul proiectului „Valorificarea energiei geotermale prin utilizarea de pompe de căldură în asociere cu schimbătoare de căldură pentru punctele termice situate pe Calea Aradului”
- atribuirea contractului de servicii privind elaborarea documentației tehnico-economice în cadrul proiectului „Valorificarea energiei geotermale prin utilizarea de pompe de căldură în asociere cu schimbătoare de căldură pentru punctele termice 510 și 511 –loșia Nord”
- atribuirea contractului de servicii privind elaborarea documentației tehnico-economice în cadrul proiectului „Optimizarea utilizării resurselor de apă geotermală în turismul de sănătate (tratament, recuperarea forței de muncă, recuperare sportivă și terapii antiîmbătrânire) – Complex de tratament loșia” din Oradea
- atribuirea contractului de lucrări privind „Reabilitare, modernizare și extindere Centrul de zi pentru persoane cu scleroză multiplă” în mun. Oradea;
- atribuirea contractului de lucrări privind modernizarea străzilor: Carol Davila, Ciobanului, Delfinului, Fântânilor, Coralilor, Măcieșului și Navigatorilor;
- atribuirea contractului pentru proiectare și execuție lucrări pentru obiectivul „Modernizare str. Stânișoarei”;

- achiziție lucrări suplimentare la contractul de lucrări nr. 298631/07.12.2010 pentru realizarea obiectivului de investiție „Asigurarea utilităților tehnice, edilitare și sistematizare pe verticala aferente construcțiilor de locuințe amplasate pe strada Branului”;
- atribuirea contractului de servicii ”Refacerea Planului Urbanistic General al mun. Oradea”;
- atribuirea contractului de lucrări privind modernizarea străzilor: Avicenna, Dunaevski Isaac, Filatov, Nicolae Filimon, Gutuilor, Valea Nucului, Parângului, Zmeurei, Rectorului, Nojoridului, tronsonul dintre strada Brândușei și drumul de centură (str. Ogorului) - realizare drum acces din str. Meiului - str. Seleușului;
- atribuirea contractului de achiziție publică pentru prestarea serviciilor de asistență tehnică – dirigenție de șantier aferente proiectului ”Crearea unei ifrastucturi de afaceri în mun. Oradea și asigurarea cu utilități publice a Parcului Industrial Eurobusiness Oradea – Etapa I”;
- atribuirea contractului de achiziție publică pentru prestarea serviciilor de audit extern aferent proiectului ”Crearea unei ifrastucturi de afaceri în mun. Oradea și asigurarea cu utilități publice a Parcului Industrial Eurobusiness Oradea – Etapa I”;
- achiziție lucrări suplimentare la contractul de lucrări nr. 2280/10.01.2011 – Reabilitare Pasaj rutier str. Theodor Nes, peste liniile CF Oradea-Episcopia Bihor, km 654+952;
- proiectare și execuție lucrări pentru obiectivul ”Modernizare str. Ana Ipătescu din mun. Oradea”;
- realizare acces din str. Făcliei în str. Dragoș Vodă, inclusiv amenajare intersecției în zona Podului Dragoș Vodă;
- achiziție lucrări suplimentare la contractul de lucrări nr.182006/2011 „Modernizare str. Măcieșului, str. Delfinului și str. Ciobanului”;
- achiziție lucrări suplimentare la contractul de lucrări nr.182069/2011 Modernizarea străzilor Coralilor și Navigatorilor”;
- atribuirea contractului de lucrări privind modernizarea străzilor: Aleșdului, Sankt Petersburg, Tileagdului și Eroul Necunoscut;
- achiziție lucrări suplimentare la contractul de lucrări ”Pod peste Crișul Repede în mun. Oradea relația str. Oneștilor-Sovata-Fagulului-Carpați-Dacia;

## **Spații verzi**

- atribuirea contractului de lucrări "amenajare Parc Liniștii din mun. Oradea"
- atribuirea contractului de lucrări "amenajare Parc Padișului din mun. Oradea – proiectare, execuție și asistența tehnică din partea proiectantului";
- achiziție de arbori și servicii de plantat arbori în mun. Oradea;
- atribuirea contractului de furnizare privind "Bănci de odihnă pentru dotarea parcurilor și zonelor verzi din mun. Oradea";
- atribuirea contractului de servicii privind "Doborât arbori, tăieri de corecție și extragerea sistemului radicular" pentru malul drept și malul stâng al Crișului Repede în mun. Oradea;
- atribuirea contractului de servicii privind amenajarea, întreținerea, modernizarea, extinderea și executarea lucrărilor specifice zonelor verzi și domeniului public din mun. Oradea, care nu sunt în administrarea altor persoane juridice – sector 4;

## **Alte domenii**

- reabilitare, modernizare și extindere Centrul de zi pentru persoane cu scleroză multiplă;
- comisie de dezăpezire și combatere a poleiului pentru perioada de iarnă 2011-2012;
- atribuirea contractului de furnizare echipamente IT și a activelor aferente proiectului „Reabilitarea, modernizarea și dotarea grupului școlar Andrei Șaguna din Oradea”;
- achiziție echipamente IT, consumabile pentru imprimante și mobilier pentru Sala Ghișeelor;
- atribuirea contractului de furnizare – echipamente didactice aferente proiectului „Reabilitarea, modernizarea și dotarea grupului școlar Andrei Șaguna din Oradea”;
- comisia de recepție a lucrărilor cuprinse în contractul de achiziție publică privind „Elaborare harta de zgomot a mun. Oradea – cartarea, elaborarea hărților strategice și a planurilor de acțiune destinate gestionării zgomotului și a efectelor acestuia”
- achiziție servicii de tipărire și livrare harta turistica panoramica Centrul Istoric Oradea în cadrul proiectului „Pachet complex de promovare a turismului cultural:Centrul Istoric Oradea – arhitectură, cultură, legenda”

- atribuirea contractului de furnizare a 4 licențe Geo Media Professional;
- respectiv membru:
  - în Comisia Municipală de Urbanism și Amenajarea Teritoriului, la ședințele căreia am participat activ;
  - supleant, desemnat în baza H.C.L. nr. 686 din 30 septembrie 2010, ca reprezentant al Consiliului Local al Municipiului Oradea, în Comisia socio-economică de examinare și avizare a implementării structurilor de vânzare cu amănuntul cu suprafață mare, constituită la nivelul Consiliului Județean, în baza H.G. nr. 1.454/ 09.09.2010;
  - în comisia pentru efectuarea cercetării prealabile în vederea declarării cauzei de utilitate publică asupra unor terenuri, desemnat prin Hotărârea Consiliului Județean;
  - în Consiliul Director al "Fundației Pentru Sănătate", numit în baza H.C.L. nr. 751 din 08 noiembrie 2010
  - în comisia pentru verificarea aspectelor semnalate de locuitorii cartierelor loșia și Rogerius din mun. Oradea referitoare la calitatea aerului, desemnat prin Ordinul Prefectului nr.106/2011

În cursul anul 2011 am desfășurat un număr de 48 audiențe pentru domeniile de competență arondate: tehnic, arhitect-șef, management spitale. Acestea au avut loc în fiecare săptămână - marți începând cu ora 9,00. La aceste audiențe au fost înscrise 166 de persoane fizice și juridice, din care s-au prezentat 135. Din consultarea subiectelor pentru care s-au înscris cetățenii în audiență au rezultat circa 202 de solicitări structurate, în mare, pe domenii după cum urmează:

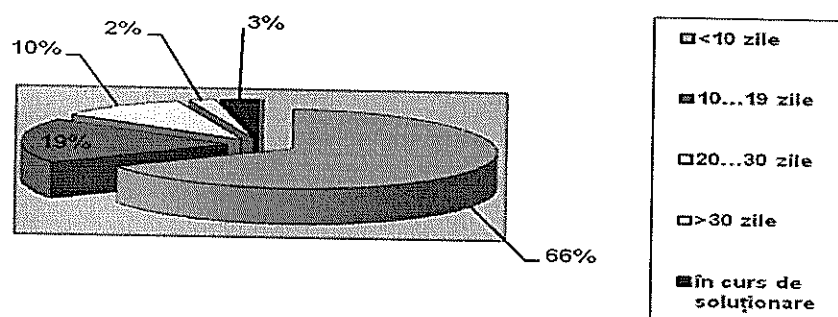
Direcția/Regia	Nr. audiențe	Problematica
Tehnică	91	-solicitări modernizare,asfaltare,pietruire drumuri -solicitări amenajare,marcare și numerotare parcări -solicitări aprobare investiții pt.introducere/extindere utilități (apa,canal menajer,canal pluvial) -reclamații privind starea drumurilor în urma executarii lucrărilor de introducere utilități -solicitări privind spațiile verzi (avize,amenajare parcuri și spații de joacă,toaletare arbori) -solicitări privind reabilitarea termică a blocurilor -solicitări privind circulația în municipiul Oradea (mutare stații autobuz, montare indicatoare de circulație) -solicitări introducere iluminat stradal

Arhitect-Şef	28	-solicitări privind amplasarea puzelelor de gunoi -sesizări referitoare renovare fațade -sesizări privind avize CMUAT emise
Juridică	3	- reclamații asociații de proprietari (funcționare, calcul cheltuieli, folosire fonduri reparații)
Comp.Management Spitale	5	-reclamații privind reducerile de personal -propuneri referitoare management spital -solicitare efectuare voluntariat în spital
Administrația Imobiliară Oradea	4	-solicitări privind cabinetele medicale
Compania de Apă S.A.	29	-solicitări introducere/extindere rețele utilități -reclamații privind funcționarea rețelelor de utilități
Electrocentrale S.A.	14	-solicitări introducere/extindere/reabilitare rețea termoficare -solicitări remedieri defecțiuni rețele termoficare -solicitări anulare sistări servicii -solicitări pt.introducere sisteme de recirculare apă caldă
Poliția Comunitară	18	-reclamații construcții ilegale -solicitare anulare amenzi privind construcții ilegale
RA OTL	3	-solicitări privind circulația în mun. Oradea (mutare stații și trasee autobuz)
Diverse	6	-solicitări privind diverse colaborări -propuneri pentru aplicare diverse regulamente
<b>Total</b>	<b>202</b>	

S-a urmărit soluționarea, într-un termen cât mai scurt, al solicitărilor întemeiate. În acest sens am realizat/ dispus deplasări în teren, întâlniri cu cetățenii pentru constatări și luarea unor decizii cât mai rapide și eficiente.

S-a comunicat răspuns la 189 dintre solicitări, 13 fiind în curs de soluționare.

Situația termenelor în care s-a răspuns cetățenilor este următoarea:



- ◆ 66% din solicitări au primit răspuns într-un termen mai mic de 10 zile
- ◆ 19% din solicitări au primit răspuns între 10 și 19 zile
- ◆ 10% din solicitări au primit răspuns între 20 și 30 zile
- ◆ 2% din solicitări au primit răspuns în termen mai mare de 30 zile (cu explicația că în aceste cazuri au fost necesare identificări situații juridice terenuri, ridicări topografice, negocieri, etc)
- ◆ 3% din solicitări sunt în curs de soluționare

Viceprimar  
dr. Gheorghe Carp